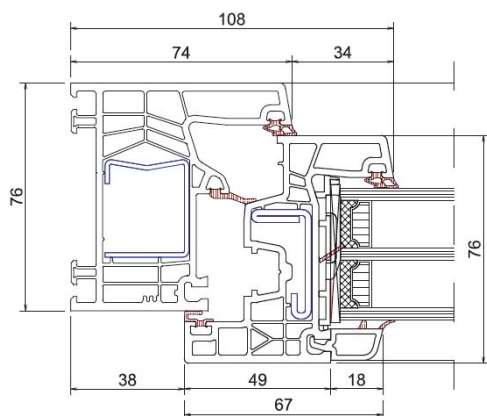




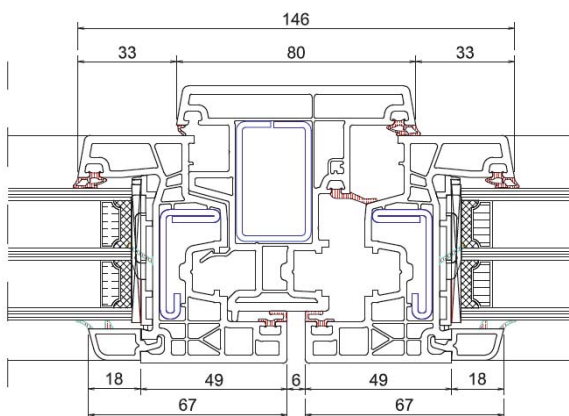
## Performance:

Trasmittanza Termica	<b>Uf = 1,1 W/m<sup>2</sup>K</b>
Isolamento Acustico	<b>Fino a 48 dB</b>
Sicurezza contro Le effrazioni	<b>Fino a Classe Rc3</b>
Sezione telaio	<b>76 mm</b>
Spessore in vista Telaio - Anta	<b>108 mm</b>
Nodo centrale 2 ante	<b>146 mm</b>
Permeabilità all'aria	<b>Classe 4 EN 1026:2001</b>
Tenuta all'acqua	<b>Classe 9A EN 1027:2001</b>
Resistenza al carico del vento	<b>Classe C5/B5</b>
Tipo di sistema	<b>6 Camere di isolamento</b>
Guarnizioni	<b>3 Guarnizioni</b>
Apertura anta con Ferramenta standard	<b>180 °</b>
Apertura anta con Ferramenta nascosta	<b>95 °</b>
Resistenza nebbia Salina	<b>2000 ore</b>

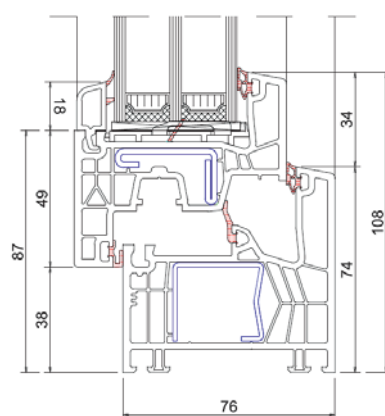
## Nodi Finestra



Nodo laterale



Nodo centrale



Nodo Inferiore