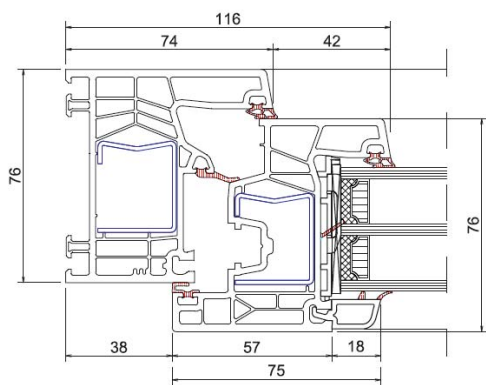


Performance:

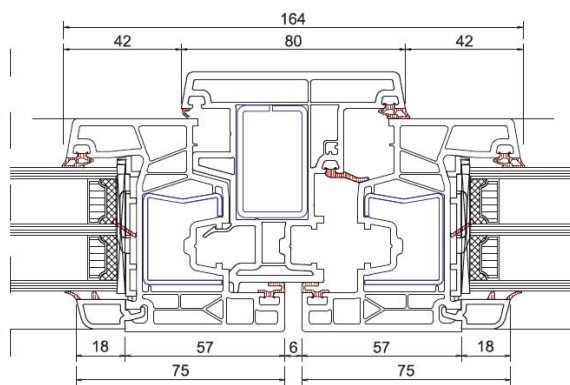
Trasmittanza Termica	Uf = 1,1 W/m²K
Isolamento Acustico	Fino a 48 dB
Sicurezza contro Le effrazioni	Fino a Classe Rc3
Sezione telaio	76 mm
Spessore in vista Telaio - Anta	116 mm
Nodo centrale 2 ante	164 mm
Permeabilità all'aria	Classe 4 EN 1026:2001
Tenuta all'acqua	Classe 9A EN 1027:2001
Resistenza al carico del vento	Classe C5/B5
Tipo di sistema	6 Camere di isolamento
Guarnizioni	3 Guarnizioni
Apertura anta con Ferramenta standard	180 °
Apertura anta con Ferramenta nascosta	95 °
Resistenza nebbia Salina	2000 ore



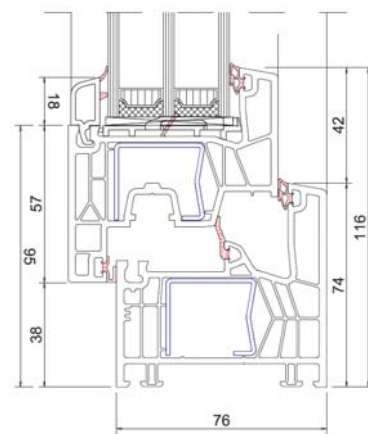
Nodi Finestra



Nodo laterale



Nodo centrale



Nodo Inferiore